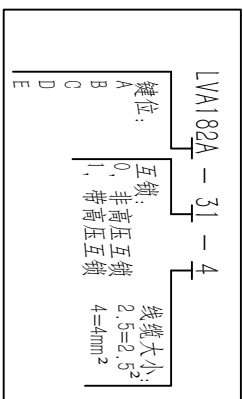
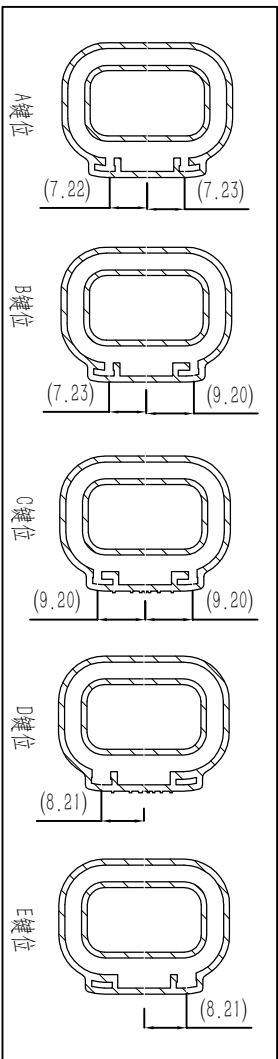
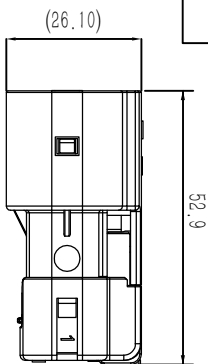


订购信息 Ordering Information



客户图纸



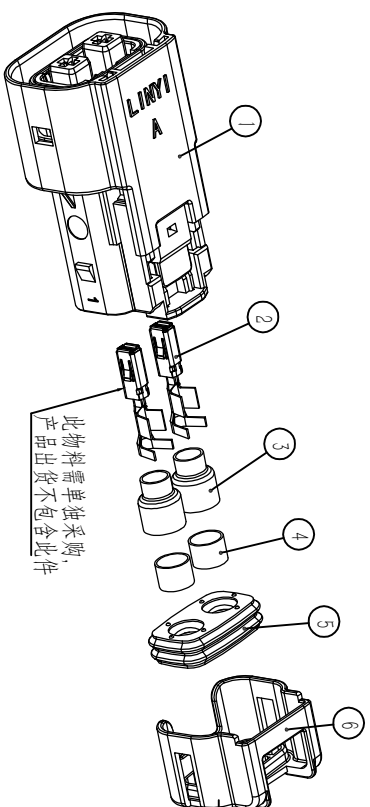
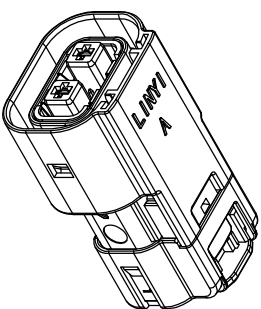
M方向键位示意图

- 规格参数:
1. 工作温度: -40°C ~ +140°C (含温升)
 2. 额定电压: 30A (MAX)
 3. 额定电流: 1000VDC
 4. 额定电压: 500VDC & 350VAC
 5. 绝缘电阻: 28Ω
 6. 防护等级: IP68 & P6K9K
 7. 机械寿命: 100 Min.
 8. 带二次锁扣
 9. 带二次锁扣
 10. 配好插头: "LVA082-31"
- (P68: 1. 木叉深测试(8H))

| 序号 | 物料名称 | 选型料号 | 线规 |
|----|-------|------------------------|--------------|
| 2 | 插头母端子 | 423-002-2 423-002-4 | 2.5平方 4平方 |

注: 连接器出货时均按插头主体料号印字

| 带高压互锁产品 | | 不带高压互锁产品 | |
|----------------|--------------------|----------------|----------------|
| 料号 | 产品描述 | 料号 | 产品描述 |
| LVA182A-31-2.5 | 两芯插头 A键位 2.5平方 带互锁 | LVA182A-30-2.5 | 两芯插头 A键位 2.5平方 |
| LVA182B-31-2.5 | 两芯插头 B键位 2.5平方 带互锁 | LVA182B-30-2.5 | 两芯插头 B键位 2.5平方 |
| LVA182C-31-2.5 | 两芯插头 C键位 2.5平方 带互锁 | LVA182C-30-2.5 | 两芯插头 C键位 2.5平方 |
| LVA182D-31-2.5 | 两芯插头 D键位 2.5平方 带互锁 | LVA182D-30-2.5 | 两芯插头 D键位 2.5平方 |
| LVA182E-31-2.5 | 两芯插头 E键位 2.5平方 带互锁 | LVA182E-30-2.5 | 两芯插头 E键位 2.5平方 |
| LVA182A-31-4 | 两芯插头 A键位 4平方 带互锁 | LVA182A-30-4 | 两芯插头 A键位 4平方 |
| LVA182B-31-4 | 两芯插头 B键位 4平方 带互锁 | LVA182B-30-4 | 两芯插头 B键位 4平方 |
| LVA182C-31-4 | 两芯插头 C键位 4平方 带互锁 | LVA182C-30-4 | 两芯插头 C键位 4平方 |
| LVA182D-31-4 | 两芯插头 D键位 4平方 带互锁 | LVA182D-30-4 | 两芯插头 D键位 4平方 |
| LVA182E-31-4 | 两芯插头 E键位 4平方 带互锁 | LVA182E-30-4 | 两芯插头 E键位 4平方 |



此物料需单独采购, 产品出货不包含此件

| 序号 | 料号 | 物料名称 | 描述 | 数量 |
|----|------------|---------|-----------------------|----|
| 6 | LVA280-206 | 插头尾盖 | 有两种规格, 详见图纸LVA280-206 | 1 |
| 5 | LVA280-101 | 插头尾罩密封胶 | 有两种规格, 详见图纸LVA280-101 | 1 |
| 4 | LVA280-501 | 屏蔽铜环 | 有两种规格, 详见图纸LVA280-501 | 2 |
| 3 | LVA280-503 | 屏蔽铜套 | 有两种规格, 详见图纸LVA280-503 | 2 |
| 2 | 423-002 | 插头母端子 | 有两种规格, 见选型料号 | 2 |
| 1 | LVA280-201 | 插头主体 | 有两种规格, 详见图纸LVA280-201 | 1 |

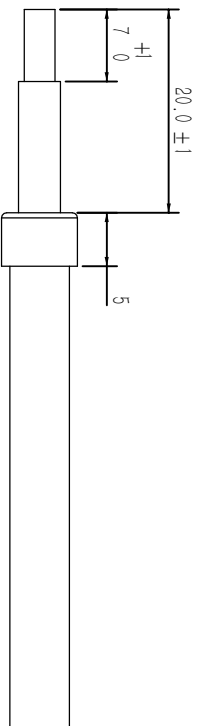
成都市百勤新能源科技有限公司

| | | | |
|------|-----------|---|-------------------|
| BALE | | 材料: 见物料表格 | |
| 签名 | 日期 | 重量 | 产品名称: LVA280 两芯插头 |
| 王富生 | 2022/8/14 | 1/2 | 物料编号: 见表格 |
| 设计 | 日期 | 第一角投影 | 图纸编号: LVA182-31 |
| 审核 | 日期 | 未公差 (mm): 1位公差: ±1.0 2位公差: ±0.2 3位公差: ±0.2 角度: ±0° | |
| 批准 | 日期 | | |

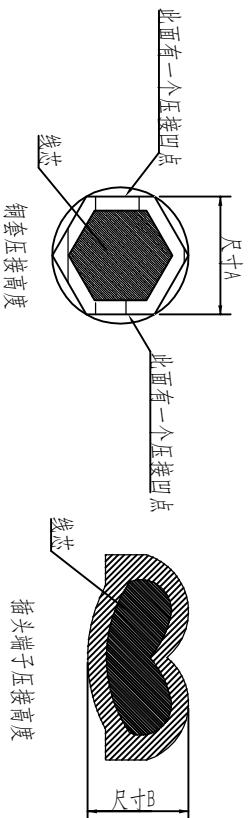
| | | | | | |
|----|------|------|-----|-----|-----------|
| 版本 | ECN号 | 变更内容 | 编制 | 审批 | 日期 |
| A | - | 首次发行 | 王富生 | M.D | 2022/8/14 |

| 版本变更记录 | | | |
|--------|------|------|-----------|
| 版本 | EON# | 变更内容 | 编制 |
| A | — | 首次发行 | 王富生 |
| | | | 审批 |
| | | | M.D |
| | | | 日期 |
| | | | 2022/8/14 |

客户图纸



A



B

| 线缆规格 (mm ²) | 线缆外径 (mm) | 尺寸 "A" (mm) | 尺寸 "B" (mm) |
|-------------------------|-----------|-------------|-------------|
| 2.5平方 | 5.2±0.2 | 7.10±0.05 | 2.0±0.02 |
| 4平方 | 5.8±0.2 | 7.55±0.05 | 2.3±0.02 |

注：图示铜套压接凹点间的高度尺寸为：6.25±0.05mm (2.5平方)；6.85±0.05mm (4平方)

版权归百勤所有，未经允许，不得转载，违者必究

| | | | |
|------|-----|----------------|---|
| BALE | | 成都市百勤新能源科技有限公司 | |
| | | 重量 | 材料：见物料表格 |
| 设计 | 王富生 | 日期 | 2022/8/14 |
| 审核 | | 页面 | 2/2 |
| 批准 | | 第一角投影 | 未注公差 (mm): 1位小数: ±1.0 2位小数: ±0.5 3位小数: ±0.2 角度: ±2° |
| | | 产品名称: | LVA280 两芯插头 |
| | | 物料编号: | 见表格 |
| | | 图纸编号: | LVA182-31 |

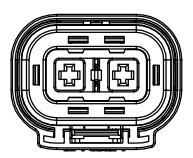
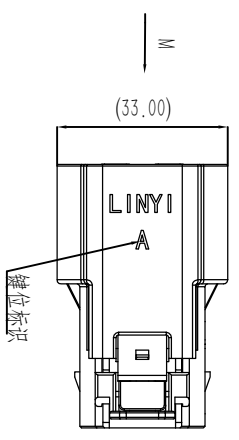
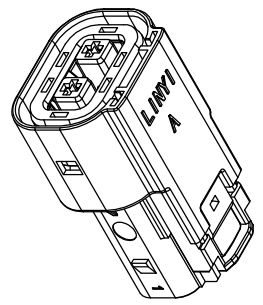
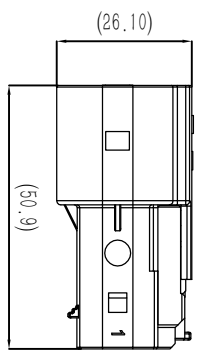
1

2

3

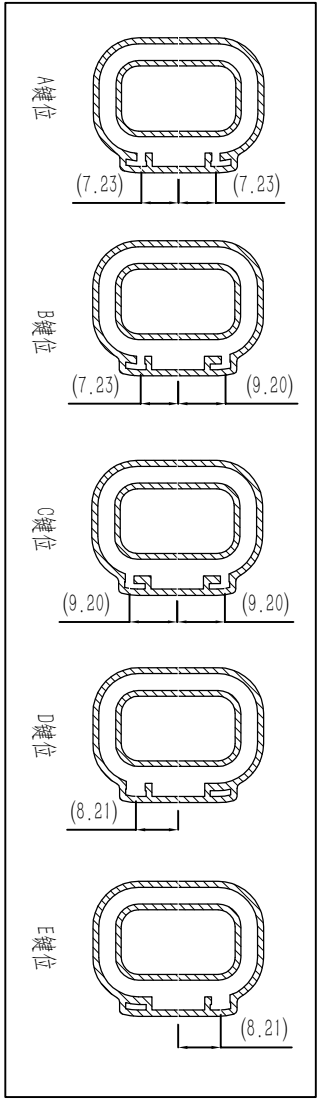
4

客户图纸



| 版本变更记录 | | | |
|---------|------|-----|-----------|
| 版本 | 变更内容 | 编制 | 日期 |
| 版本 A | 首次发行 | 王富生 | 2022/8/14 |
| 版本 EON# | | 王富生 | M.D |

| 料号 | 描述 |
|------------|----------|
| LVA280-201 | 插头主体 A键位 |
| LVA280-202 | 插头主体 B键位 |
| LVA280-203 | 插头主体 C键位 |
| LVA280-204 | 插头主体 D键位 |
| LVA280-205 | 插头主体 E键位 |



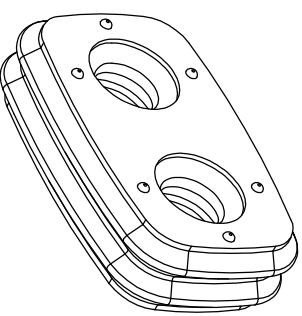
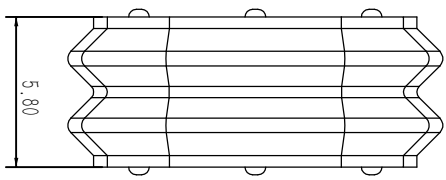
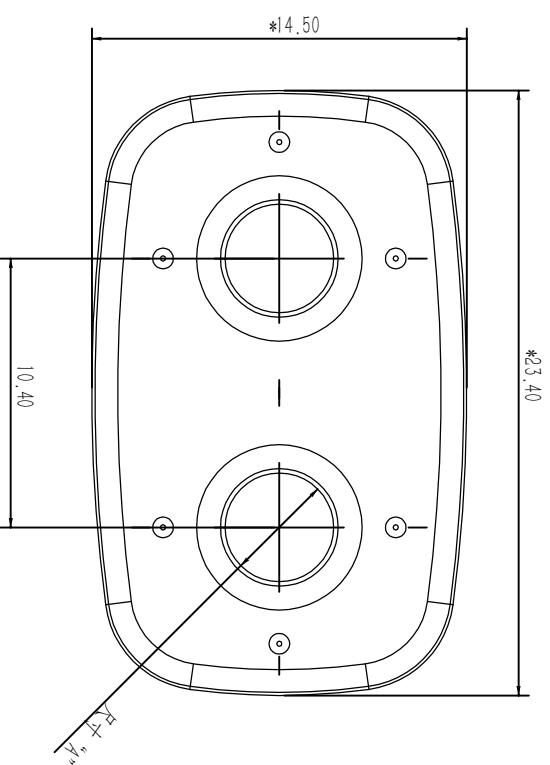
M方向键位示意图

版权归百勤所有，未经允许，不得转载，违者必究

| | | | |
|-------------|---------------|---|-------------------|
| BALE | | 成都市百勤新能源科技有限公司 | |
| | | 材料: PA66 | 产品名称: LVA280 两芯插头 |
| 重量 | 日期: 2022/8/14 | 页面: 1/1 | 物料编号: 见表格 |
| 设计审核 | 王富生 | 第一角投影 | 图纸编号: LVA280-201 |
| 批准 | | 未注公差 (mm): 1位公差: ±1.0 2位公差: ±0.2 3位公差: ±0.2 角度: ±2° | |

| 版本变更记录 | | | | |
|--------|------|------|-----|-----------|
| 版本 | ECN# | 变更内容 | 编制 | 日期 |
| A | — | 首次发行 | 王富生 | 2022/8/14 |

客户图纸



技术要求:
1. 无少胶、缺口、严重变形、毛刺过厚等缺陷。

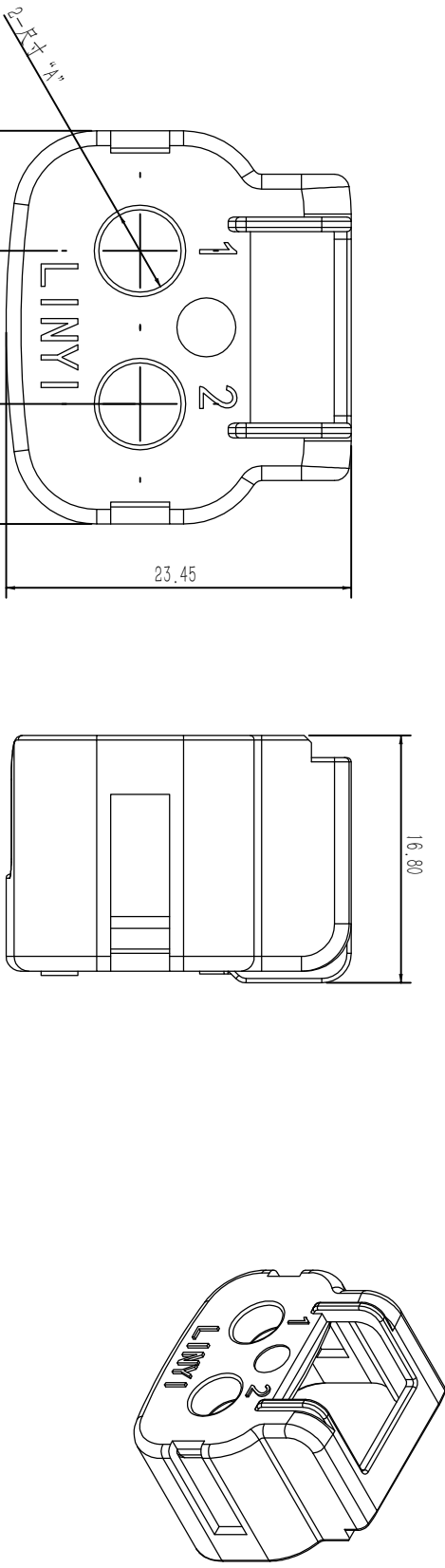
| 料号 | 尺寸 "A" | 描述 | 颜色 |
|------------|---------------------|---------------|----|
| LVA280-101 | $\phi 4.20 \pm 0.2$ | LVA280插头密封塞硅胶 | 黄色 |
| LVA280-102 | $\phi 4.80 \pm 0.2$ | LVA280插头密封塞硅胶 | 红色 |

| BALE | | 成都市百勤新能源科技有限公司 | |
|------|----|----------------|--|
| 设计 | 审核 | 日期 | 材料 |
| 王富生 | | 2022/8/14 | 硅胶 |
| | | 1/1 | 第一角投影 |
| | | | 未注公差 (mm): 1位小数: ± 1.0 2位小数: ± 0.5 3位小数: ± 0.2 角度: $\pm 2^\circ$ |
| | | | 产品名称: LVA280 插头密封塞 |
| | | | 物料编号: 见表格 |
| | | | 图纸编号: LVA280-101 |

版权归百勤所有，未经允许，不得转载，违者必究

| 版本变更记录 | | | |
|--------|------|------|-----------|
| 版本 | ECN# | 变更内容 | 日期 |
| A | - | 首次发行 | 2022/8/14 |
| | | 王富生 | M.D |

客户图纸



技术要求:
1. 无毛刺、缩水、多胶点、划痕、色差、杂质等缺陷。

| 料号 | 尺寸 "A" | 描述 | 颜色 |
|------------|-----------------------|-------------------|----|
| LVA280-206 | ϕ 5.60 \pm 0.2 | LVA280 插头尾盖 2.5平方 | 橙色 |
| LVA280-207 | ϕ 6.20 \pm 0.2 | LVA280 插头尾盖 4平方 | 橙色 |

| 成都市百勒新能源科技有限公司 | | | |
|----------------|-----|-----------|---|
| 签 | 名 | 日期 | 材料: |
| 设计 | 王富生 | 2022/8/14 | PA66 |
| 审核 | | 1/1 | 未注公差 (mm): 1位小数: \pm 1.0 2位小数: \pm 0.5 3位小数: \pm 0.2 角度: \pm 0° |
| 批准 | | 第一角投影 | 物料编号: LVA280 插头尾盖 见表格 |

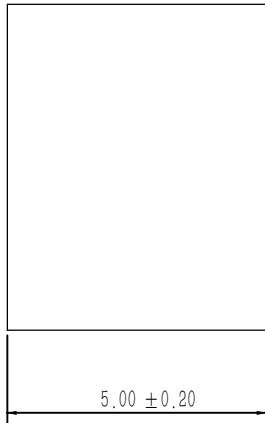
版权归百勒所有, 未经允许, 不得转载, 违者必究

客户图纸

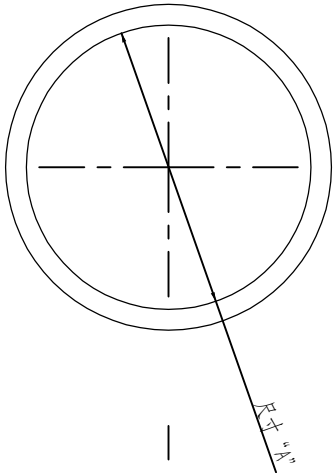
版本变更记录

| 版本 | ECN# | 变更内容 | 编制 | 审批 | 日期 |
|----|------|------|-----|-----|-----------|
| A | - | 首次发行 | 王富生 | M.D | 2022/8/14 |

A



B



- 技术要求:
- 深刀痕、夹砂、机械损伤、杂质等缺陷。
 - 产品材料要符合ROHS要求，外观与样品一致。

BALE

成都市百勤新能源科技有限公司

重量

材料:

铜合金

产品名称:
LVA280 屏蔽铜环

设计

审核

批准

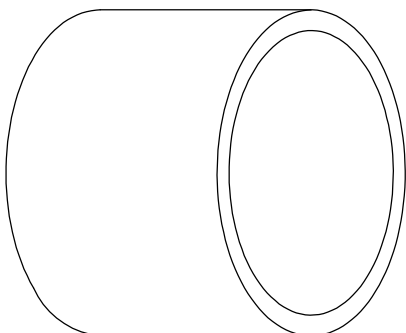
日期

页面

未注公差 (mm):
1位小数: ±1.0
2位小数: ±0.5
3位小数: ±0.2
角度: ±2°物料编号:
见表格

| 料号 | 尺寸 "A" | 描述 |
|------------|-----------|-------------------|
| LVA280-501 | Φ 5.5±0.1 | LVA280 屏蔽铜环 2.5平方 |
| LVA280-502 | Φ 6.1±0.1 | LVA280 屏蔽铜环 4平方 |

版权归百勤所有，未经允许，不得转载，违者必究



1

2

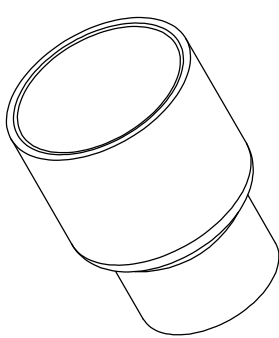
3

4

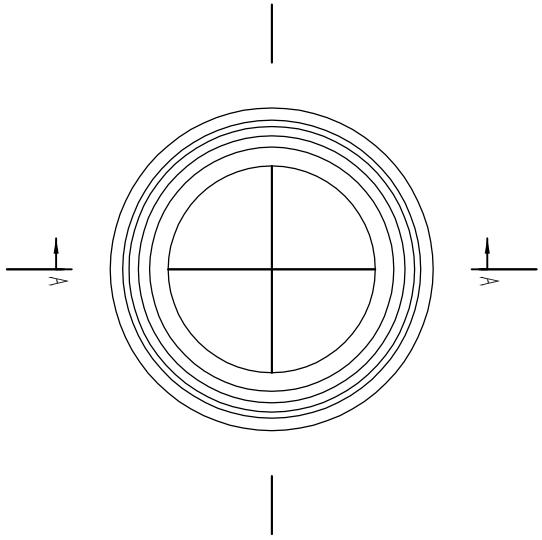
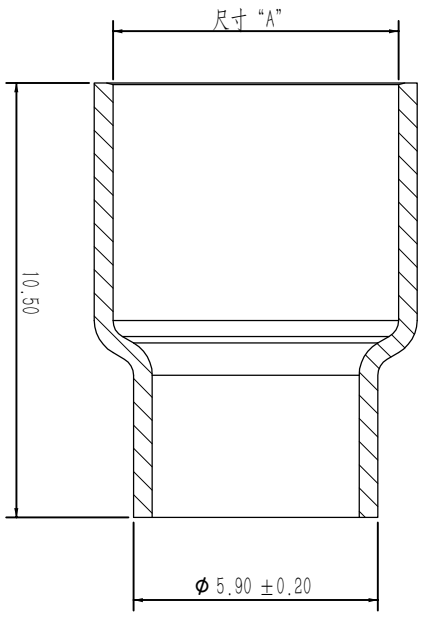
客户图纸

| 版本变更记录 | | | |
|--------|------|------|-----------|
| 版本 | ECN# | 变更内容 | 日期 |
| A | - | 首次发行 | 2022/8/14 |

| 编制 | 审批 | 日期 |
|-----|-----|-----------|
| 王富生 | M.D | 2022/8/14 |



A-A
8:1



版权归百勤所有，未经允许，不得转载，违者必究

| 料号 | 尺寸“B” | 描述 |
|------------|--------------------|---------------------|
| LVA280-503 | $\phi 6.9 \pm 0.1$ | LVA280 线缆屏蔽铜套 2.5平方 |
| LVA280-504 | $\phi 7.5 \pm 0.1$ | LVA280 线缆屏蔽铜套 4平方 |

| BALE | | 成都市百勤新能源科技有限公司 | |
|------------|---------------|----------------|---------|
| 设计 | 审核 | 批准 | 重量 |
| 王富生 | | | |
| 日期 | 2022/8/14 | 第一角投影 | 材料: 铜合金 |
| 1位公差: ±1.0 | 2位公差: ±0.5 | 3位公差: ±0.2 | 角度: ±2° |
| 物料名称: | LVA280 线缆屏蔽铜套 | 物料编号: | 见表格 |
| 图纸编号: | LVA280-503 | | |

技术要求:
1. 无毛刺、深刀痕、夹砂、机械损伤、杂质等缺陷。
2. 产品材料要符合ROHS要求, 外观与样品一致。